



Les dues opcions, A i B, de la prova de Dibuix Tècnic II incorporen 4 preguntes, una per cada un dels següents 4 blocs temàtics: geometria plana, sistema dièdric, sistema axonomètric i acotació.

De cada bloc, heu d'elegir entre la pregunta de l'opció A o la de l'opció B.

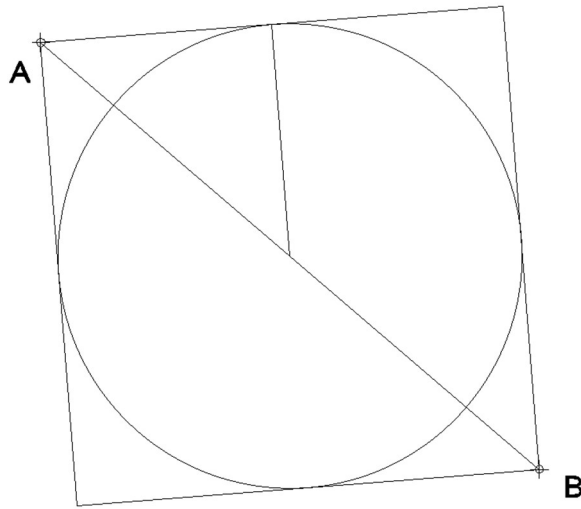
**OPCIÓ A**

1) Sabent que els punts A i B determinen la diagonal d'un quadrat, es demana:

Dibuixar el quadrat (1,5 punts).

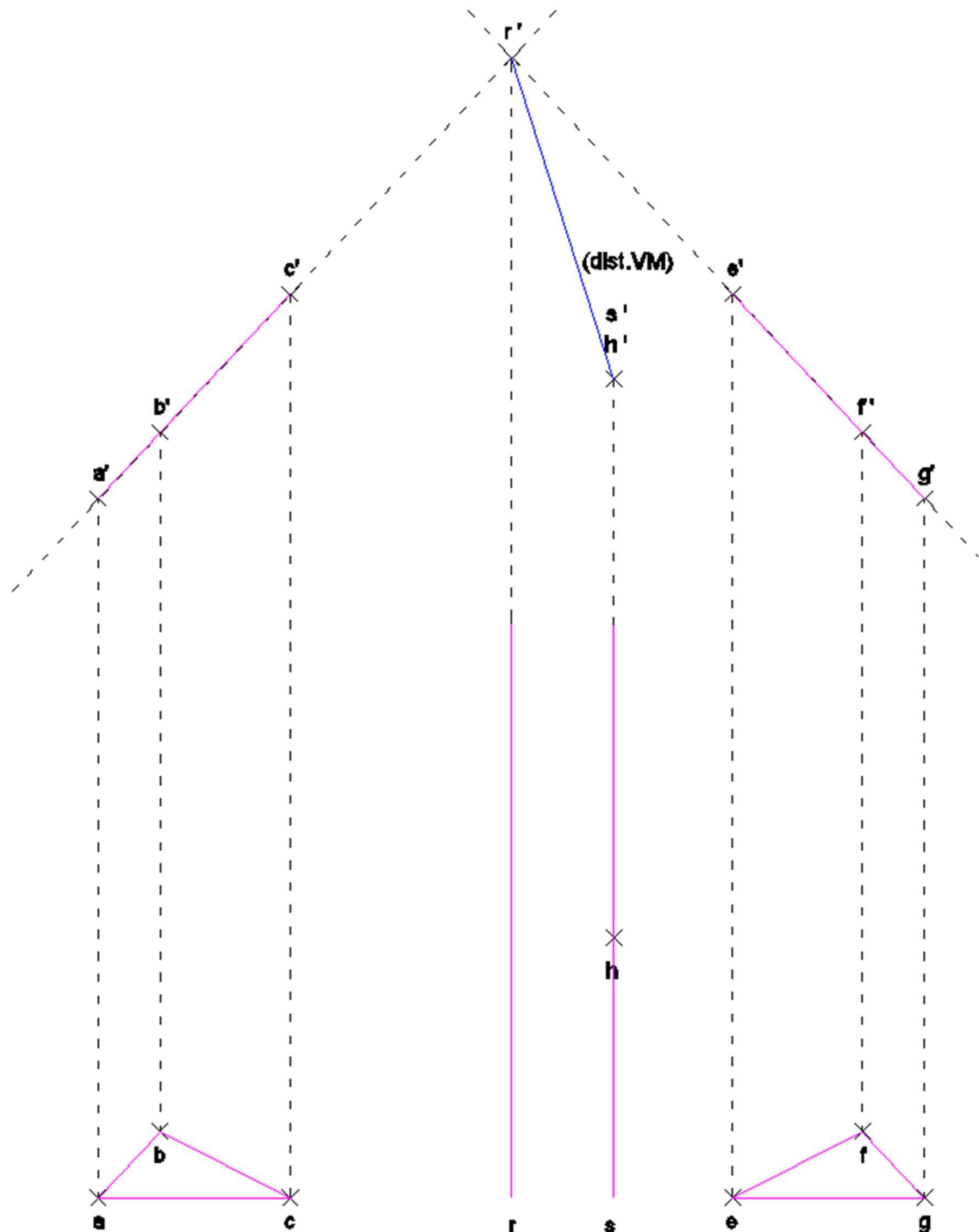
Dibuixar la circumferència inscrita en el quadrat (1,5 punts).

**(3 punts)**

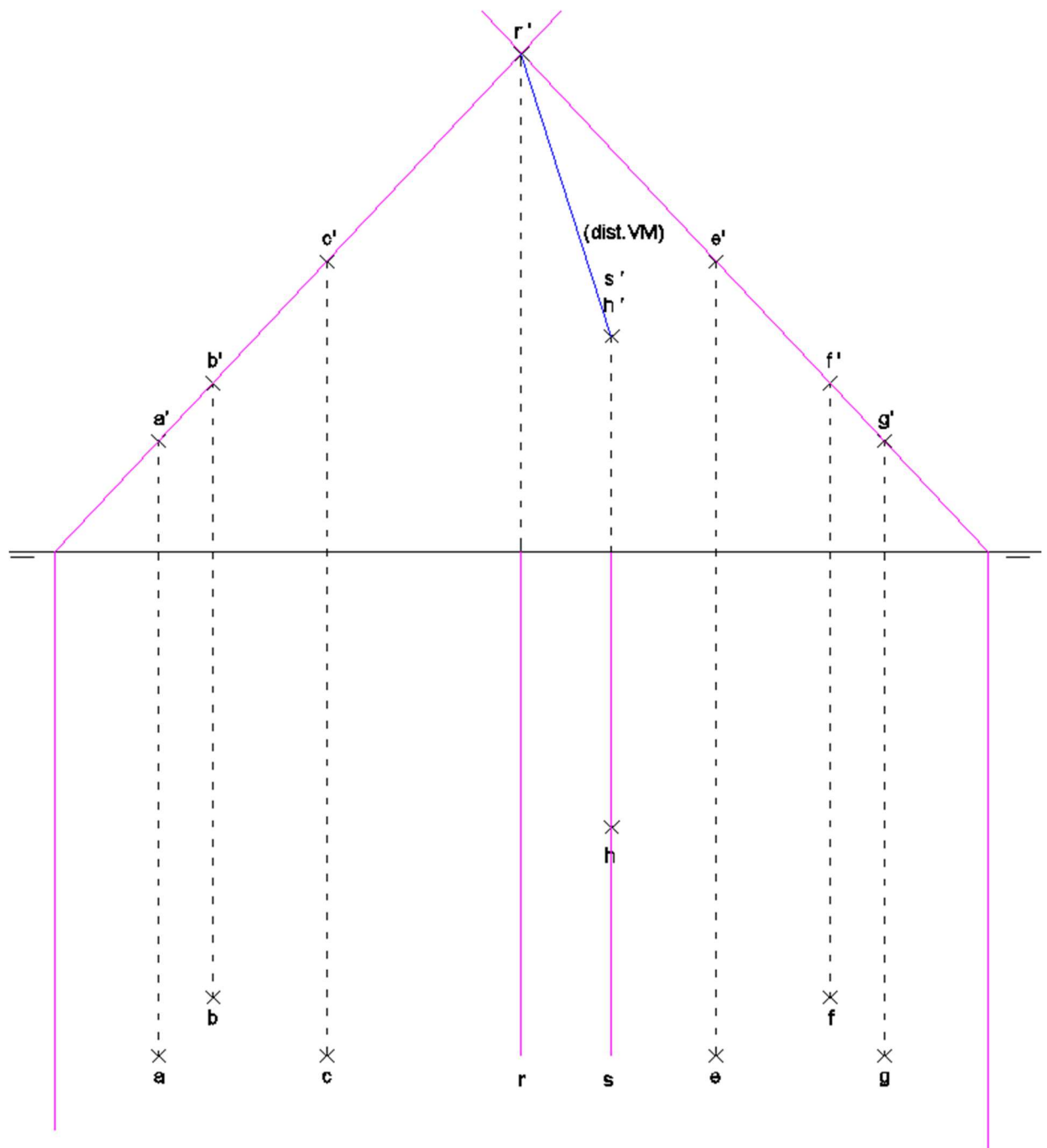


2) **Atenció: Dels dos exercicis de dièdric (directe i clàssic), únicament se n'ha de resoldre un.** Dièdric directe. Dibuixau les projeccions de la recta R intersecció entre el pla definit pels punts A, B, C i el pla definit pels punts E, F, G (1 punt). Determinau les projeccions d'una recta S, paral·lela a la recta intersecció R, que passi pel punt H (0,5 punts). Determinau la distància entre les rectes R i S en verdadera magnitud (1 punt).

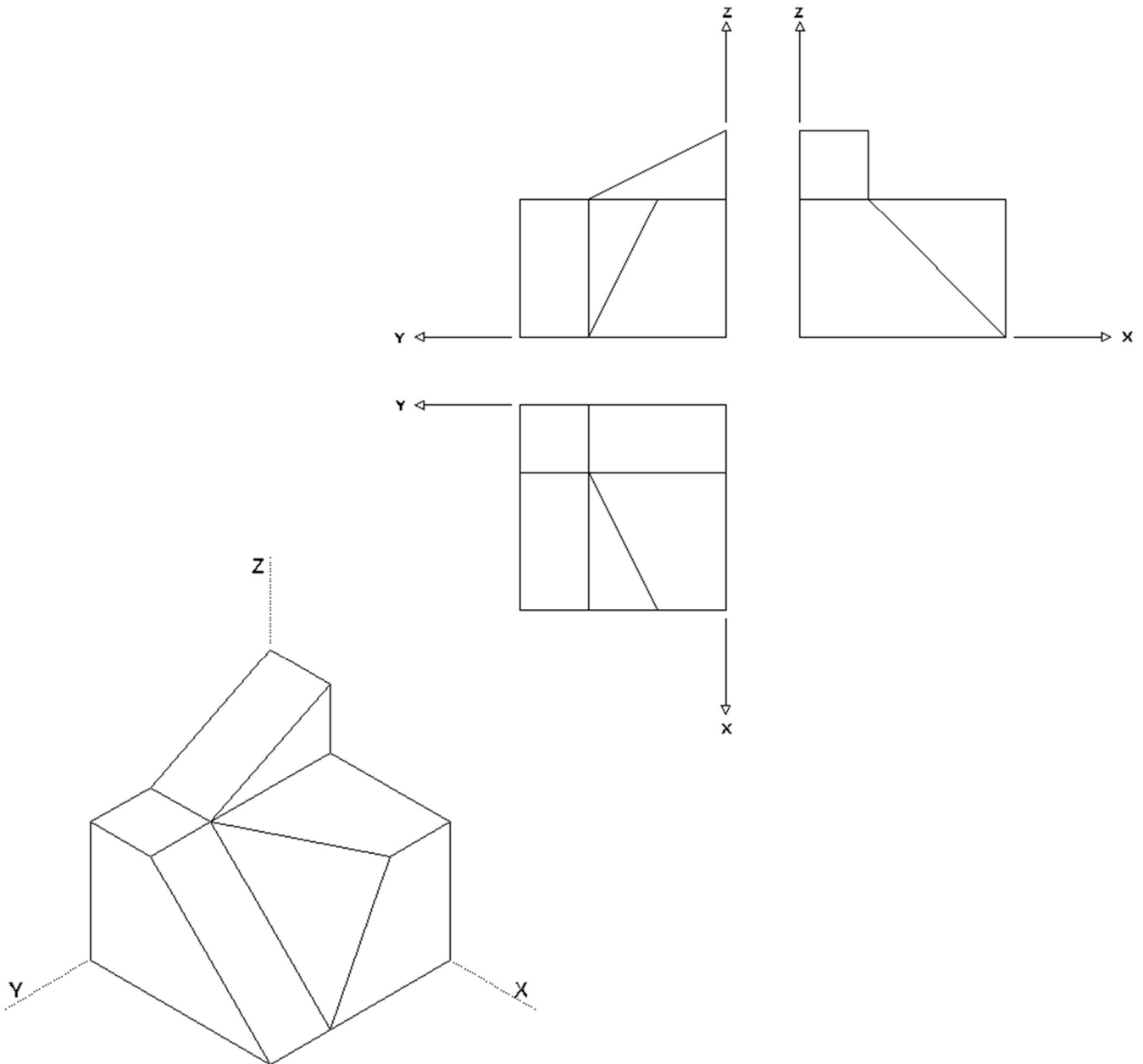
**(2,5 punts)**



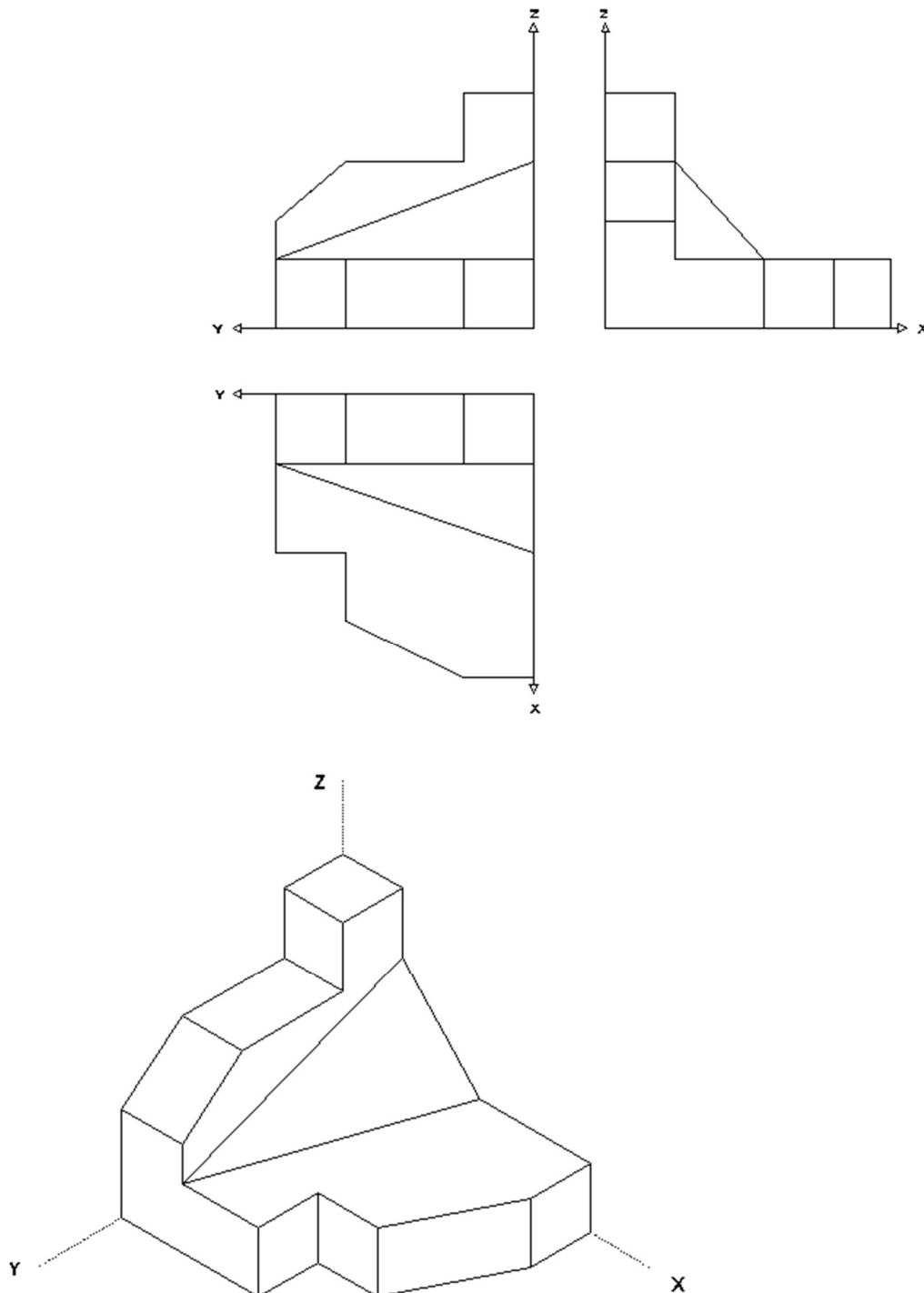
2) **Atenció: Dels dos exercicis de dièdric (directe i clàssic), únicament se n'ha de resoldre un.** Dièdric clàssic. Dibuixau les projeccions de la recta R intersecció entre el pla definit pels punts A, B, C i el pla definit pels punts E, F, G (1 punt). Determinau les projeccions d'una recta S, paral·lela a la recta intersecció R, que passi pel punt H (0,5 punts). Determinau la distància entre les rectes R i S en vertadera magnitud (1 punt).  
**(2,5 punts)**



3) Dibuixau la perspectiva isomètrica de la següent figura segons els eixos donats, sense aplicar-hi coeficient de reducció. No s'han de representar les vistes ocultes. **(1,5 punts)**



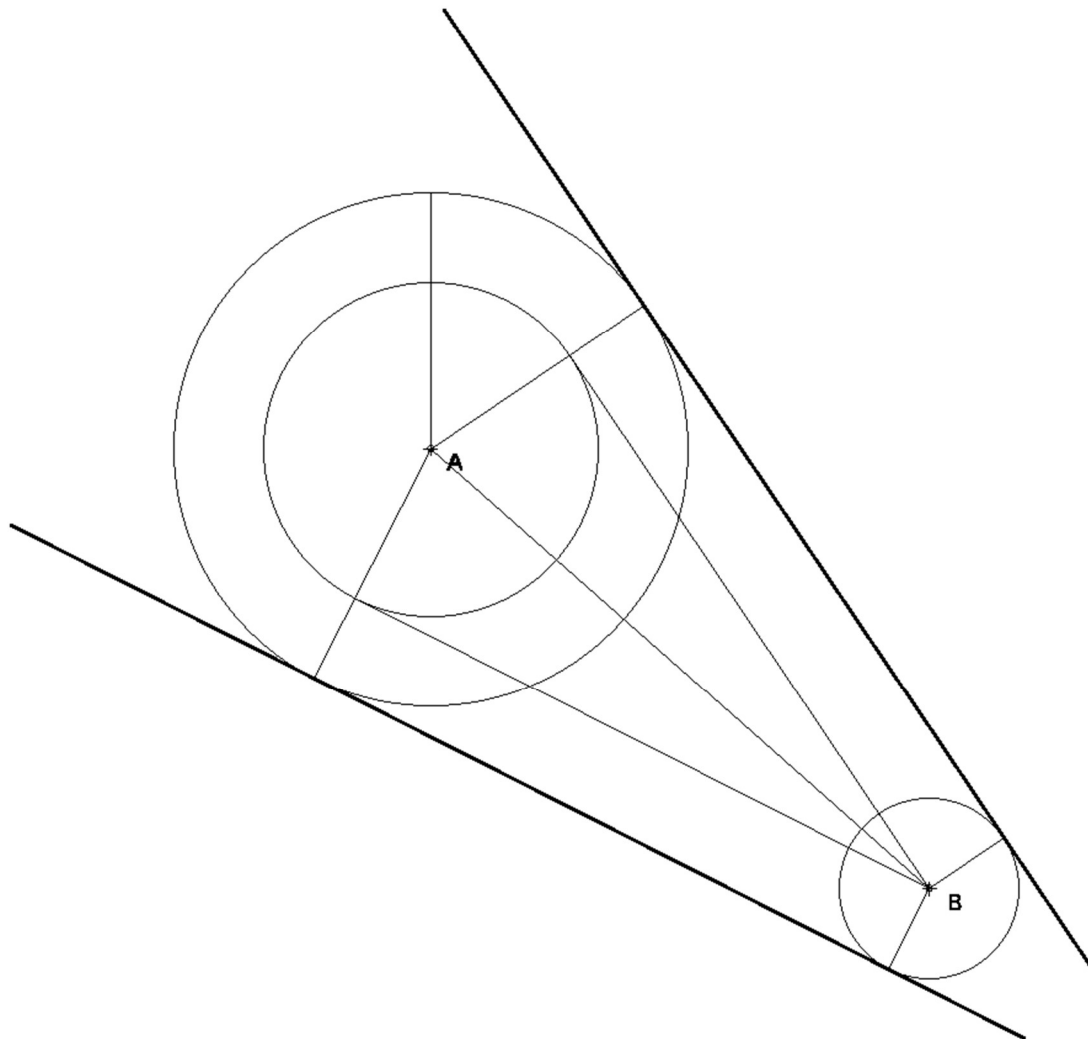
4) Realitzau el croquis acotat de les projeccions en alçat, planta i perfil, segons els eixos donats, de la següent figura. Cal acotar en mm les projeccions agafant les mides directament del dibuix, sense aplicar-hi cap coeficient corrector (**3 punts**). Croquisar correctament les vistes (2,0 punts). Acotar correctament les vistes (1,0 punts)



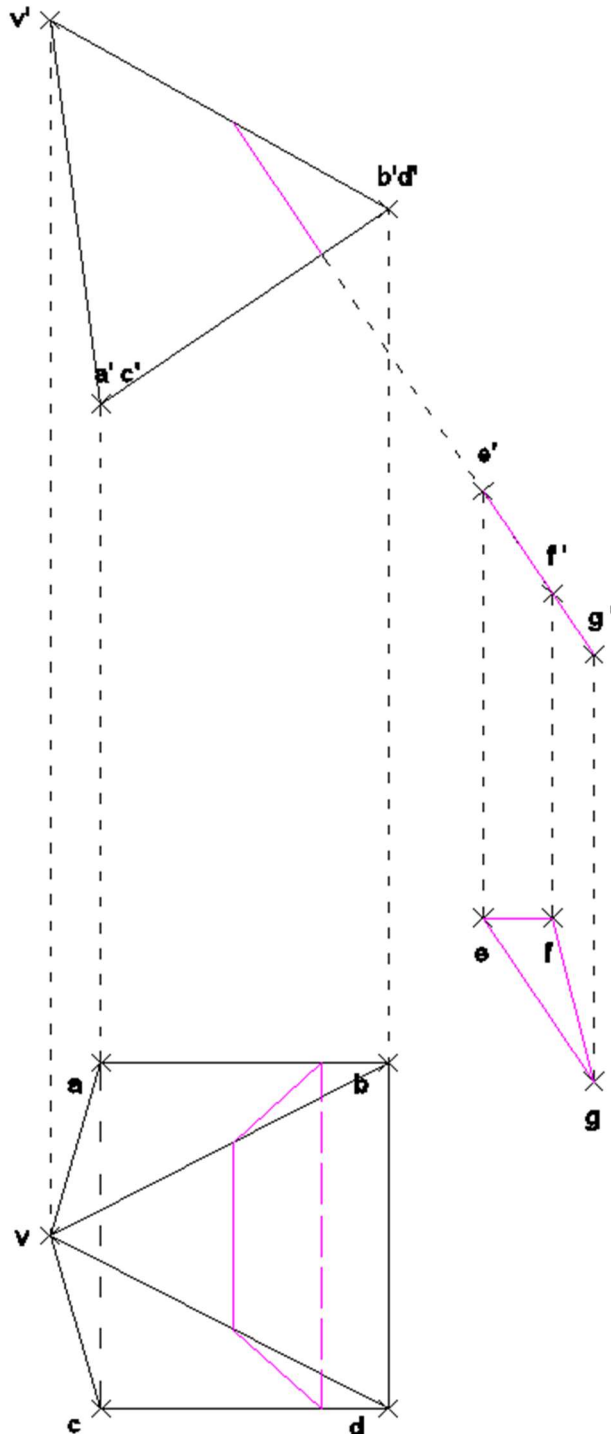
**OPCIÓ B**

1) Dibuixau les rectes tangents exteriors comunes a les dues circumferències donades.

**(3 punts)**

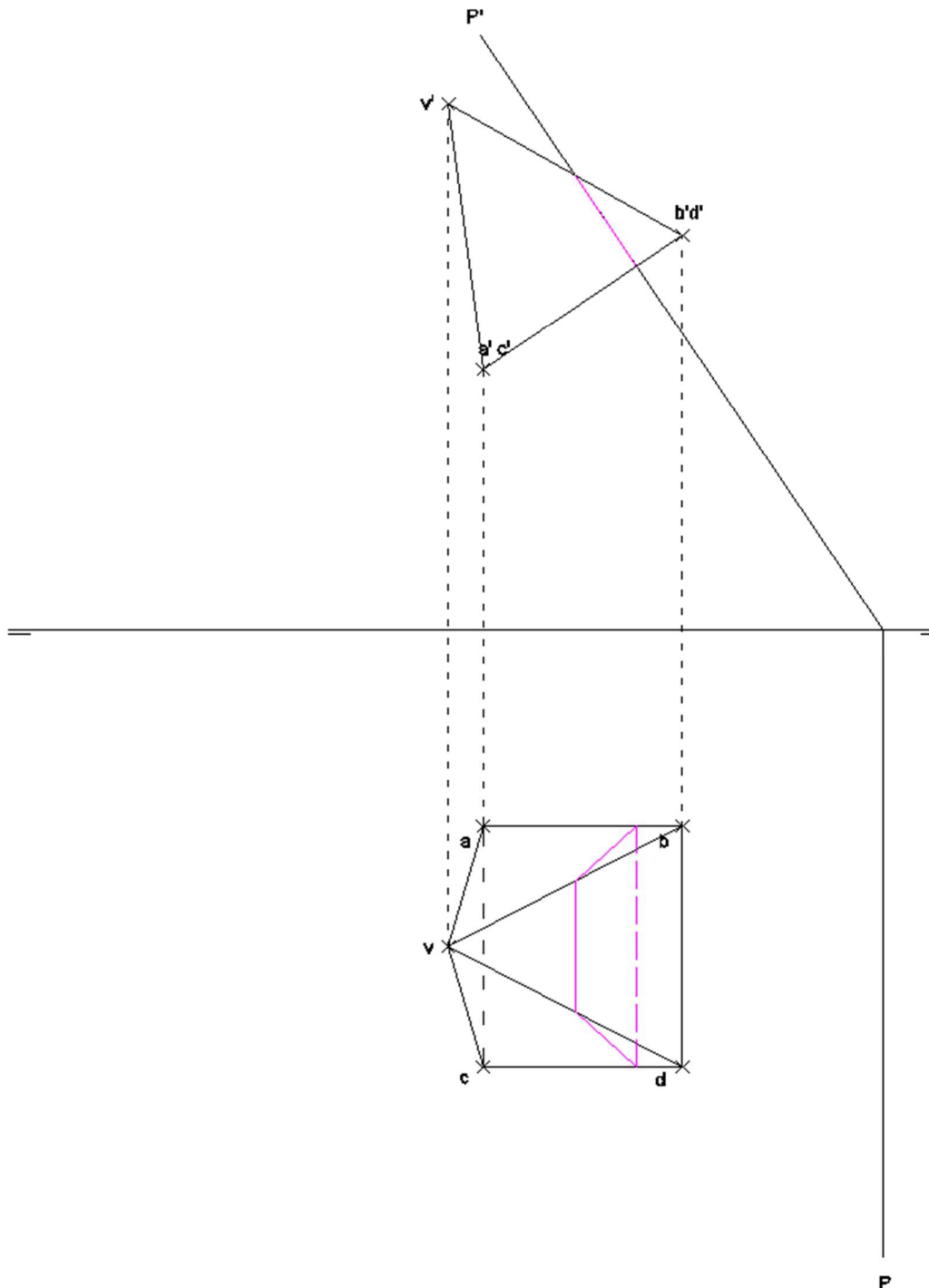


2) **Atenció: Dels dos exercicis de dièdric (directe i clàssic), únicament se n'ha de resoldre un.** Dièdric directe. Dibuixau les projeccions d'una piràmide regular de base quadrada, sabent que els punts A, B, C són tres dels quatre vèrtexs de la seva base i el punt V és el vèrtex superior (1 punt).  
Determinau les projeccions de la secció produïda pel pla definit pels punts E, F, G en la piràmide, indicant la visibilitat (1,5 punts).  
**(2,5 punts)**

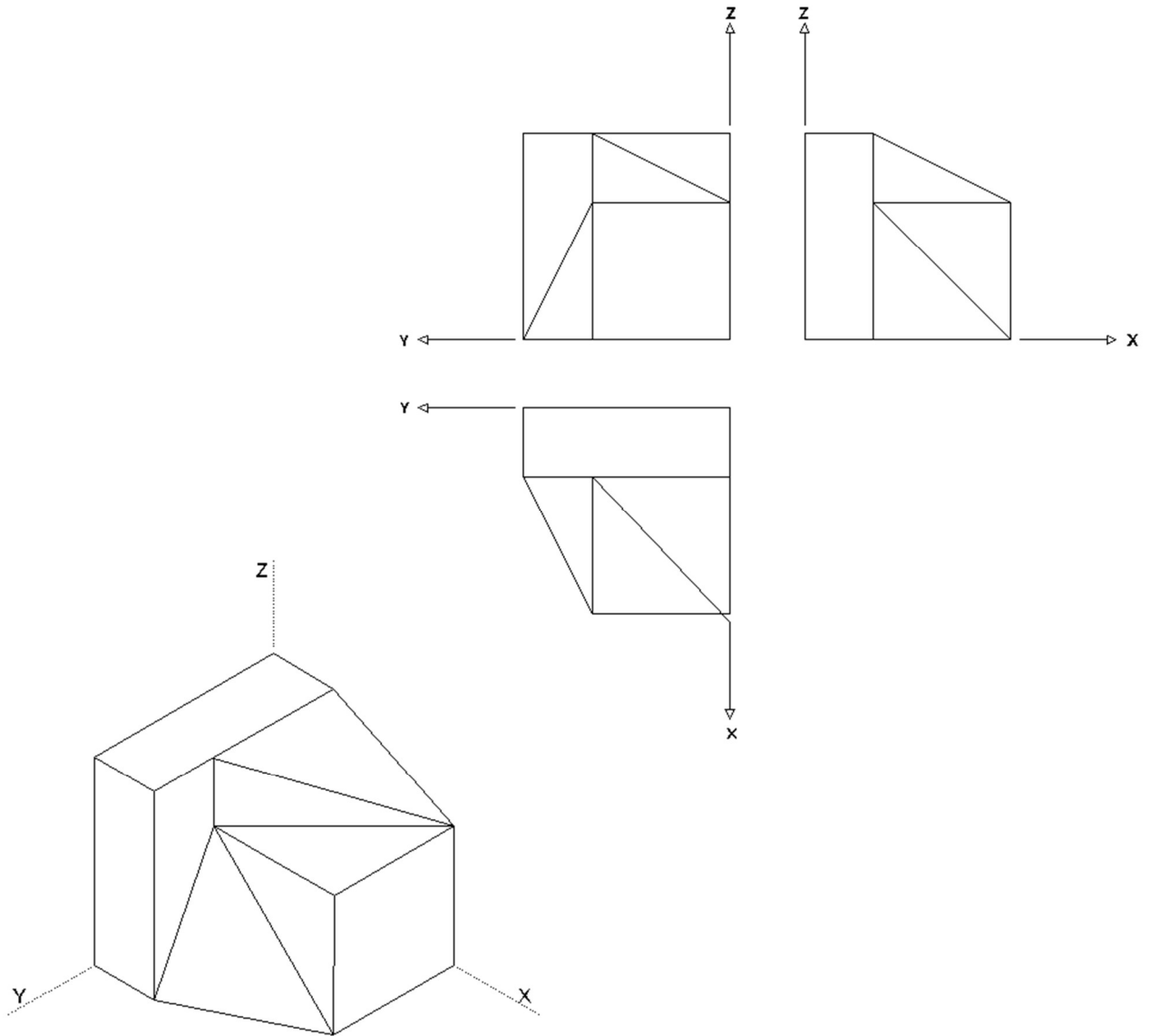




2) **Atenció: Dels dos exercicis de dièdric (directe i clàssic), únicament se n'ha de resoldre un.** Dièdric clàssic. Dibuixau les projeccions d'una piràmide regular de base quadrada, sabent que els punts A, B, C són tres dels quatre vèrtexs de la seva base i el punt V és el vèrtex superior (1 punt).  
Determinau les projeccions de la secció produïda pel pla P en la piràmide, indicant la visibilitat (1,5 punts).  
**(2,5 punts)**



3) Dibuixau la perspectiva isomètrica de la següent figura segons els eixos donats, sense aplicar-hi coeficient de reducció. No s'han de representar les vistes ocultes. **(1,5 punts)**



4) Realitzau el croquis acotat de les projeccions en alçat, planta i perfil, segons els eixos donats, de la següent figura. Cal acotar en mm les projeccions agafant les mides directament del dibuix, sense aplicar-hi cap coeficient corrector (**3 punts**).

Croquisar correctament les vistes (2,0 punts)

Acotar correctament les vistes (1,0 punts)

